

KOMATSU

PC
55MR

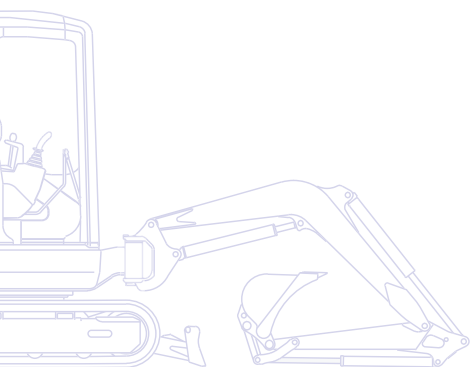


Miniescavatore **PC55MR-3**

POTENZA MOTORE
29,5 kW / 39,6 HP @ 2.400 rpm

PESO OPERATIVO
5.160 - 5.350 kg

CAPACITA' BENNA
0,07 - 0,175 m³



Un rapido sguardo

Il nuovo miniescavatore compatto PC55MR-3 è frutto della competenza, della tecnologia che Komatsu ha accumulato in oltre ottant'anni di esperienza. Il rapporto costante con gli utilizzatori di tutto il mondo ha accompagnato il progetto durante lo sviluppo ed il risultato è una macchina a misura di operatore con prestazioni ai vertici di categoria.

Versatilità totale

- Configurazioni personalizzate
- Linea idraulica, a una o due vie, standard per le attrezzature
- Ideale per un'ampia gamma di utilizzo



Il più avanzato sistema idraulico

- CLSS (Closed-centre Load Sensing System)
- Controllo perfetto anche nelle operazioni combinate
- Movimenti veloci e precisi

PC55MR-3

POTENZA MOTORE
29,5 kW / 39,6 HP @ 2.400 rpm

PESO OPERATIVO
5.160 - 5.350 kg

CAPACITA' BENNA
0,07 - 0,175 m³

Elevato confort per l'operatore

- Cabina spaziosa
- Porta scorrevole
- Servocomandi proporzionali di tipo PPC



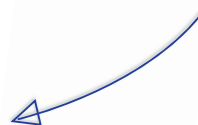
Prestazioni superiori

- Potenza e velocità di scavo ottimali
- Eccellente stabilità e sicurezza in qualsiasi condizione
- Movimenti veloci e precisi



Facile manutenzione

- Rapida accessibilità ai punti di ispezione giornaliera
- Cabina ribaltabile per la manutenzione
- Principali intervalli di manutenzione estesi fino a 500 ore



KOMTRAX

Sistema di monitoraggio
Komatsu via satellite

Prestazioni superiori



Agilit negli spazi ristretti

Il nuovo PC55MR-3, a raggio di rotazione ridotto, è in grado di fornire potenza e velocità di scavo ottimali quando si lavora in spazi ristretti: tra case o fabbricati ravvicinati, in cantieri stradali, nelle opere di demolizione o nelle fognature, laddove macchine tradizionali non sono in grado di operare. Robustezza ed eccellente stabilità garantiscono sicurezza e fiducia in qualsiasi condizione.

Automatic Shift Down

Tale dispositivo tara automaticamente il motore idraulico di traslazione in base alle condizioni di lavoro: nella posizione di massima cilindrata per spostamenti più rapidi o nella posizione di minima cilindrata nel caso in cui sia richiesta maggiore forza di spinta. Il tutto avviene senza bisogno dell'intervento dell'operatore.

La seconda velocità di traslazione è azionabile tramite un pulsante posizionato sul comando lama.

Telaio inferiore centrale ad X

Il nuovo telaio a X assicura la massima resistenza alle sollecitazioni ed una distribuzione ottimale degli sforzi, a tutto vantaggio dell'affidabilità e della rigidità della macchina. Inoltre tale particolare disegno favorisce le ordinarie operazioni di pulizia del sottocarro e lo scarico del materiale di accumulo.



Il più avanzato sistema idraulico

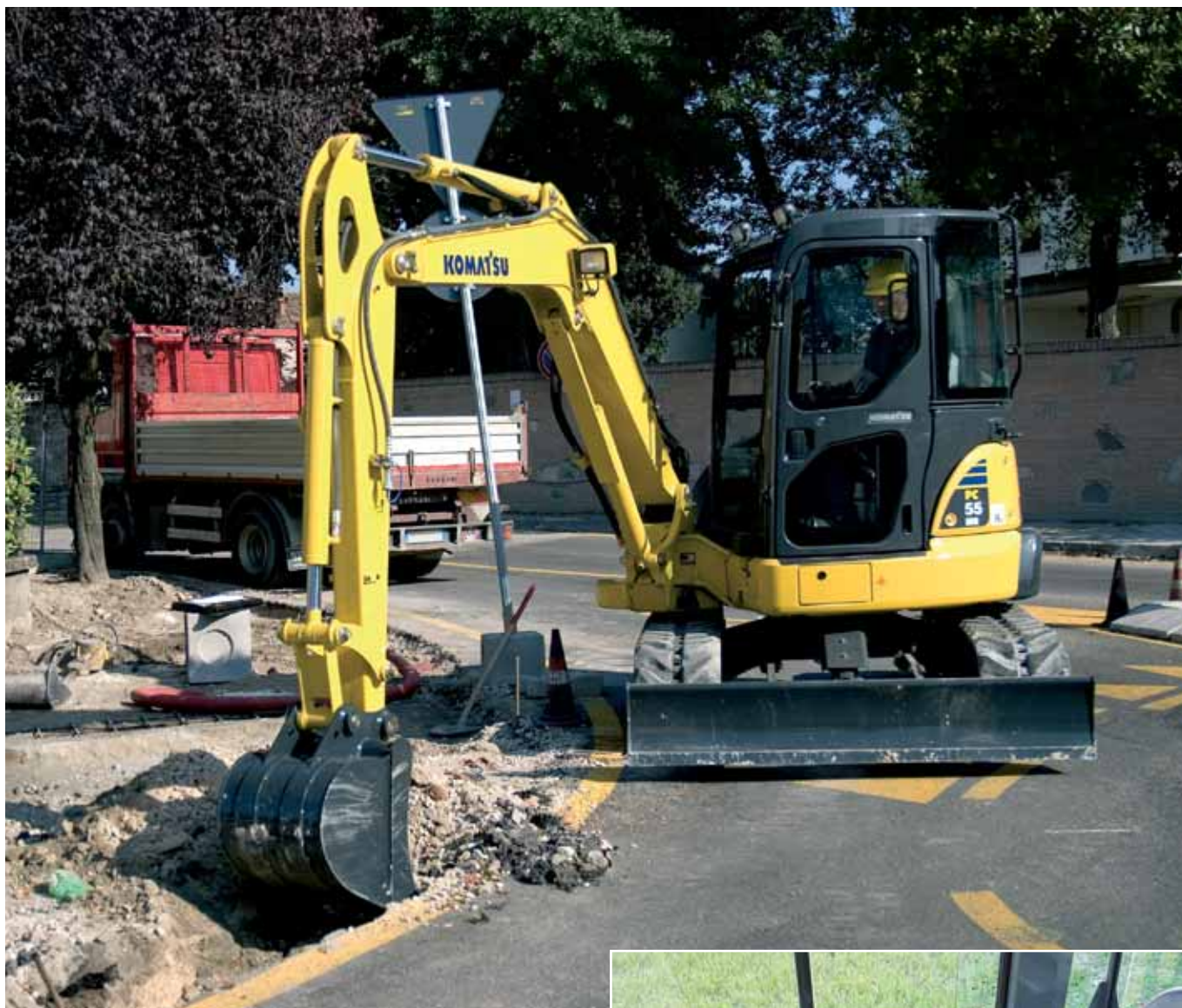
Komatsu CLSS

Il sistema idraulico CLSS (Closed Load Sensing System) conferisce forza, velocità e controllo perfetto a tutti i movimenti, anche simultanei. La peculiarità di tale impianto è l'accoppiamento di una pompa a cilindrata variabile ad un distributore a centro chiuso con valvole compensatrici, che consente di eseguire

tutti i movimenti con la massima efficacia, indipendentemente dal carico e dal numero di giri del motore. Queste caratteristiche sono esaltate anche dai servocomandi idraulici, in assoluto i più facili da usare, che richiedono uno sforzo minimo per eseguire manovre estremamente accurate.



Elevato confort per l'operatore



Uno spazio di lavoro confortevole

Nonostante le dimensioni compatte, il PC55MR-3 offre un livello di confort senza eguali. La cabina risulta incredibilmente spaziosa e studiata nei minimi particolari, allo scopo di fornire un ambiente di lavoro silenzioso e confortevole. Particolare attenzione è stata prestata al layout operatore: comandi PPC ergonomici e dedicati e, a richiesta, impianto di aria condizionata e sistema di ventilazione per un confort termico ottimale. Infine, ma non meno importante, la porta scorrevole con guida superiore che consente un facile accesso in qualsiasi situazione e nella massima sicurezza.





Personalizzazione

La disponibilità di numerose configurazioni consente a ciascun operatore di scegliere la macchina secondo le proprie esigenze: braccio corto o lungo, cabina o tettuccio, cingoli in gomma, in acciaio o roadliner. Inoltre, la linea idraulica ausiliaria, a 1 o 2 vie, permette di utilizzare molteplici attrezzature, quali ad esempio il martello, la bena mordente, la trivella, etc.

Per l'utilizzo della prima linea idraulica ausiliaria sono inoltre disponibili su richiesta i nuovi comandi proporzionali, che garantiscono un livello di comfort ancora maggiore. Essi sono in grado di offrire versatilità e controllabilità, oltre ad una massima precisione e ad un minimo sforzo quando si lavora con gli accessori. Anche la portata d'olio del circuito ausiliario può essere facilmente regolata attraverso il monitor, direttamente dal posto guida.



Facile manutenzione

Cabina ribaltabile

Tutti i punti di ispezione periodica sono comodamente raggiungibili attraverso i cofani. I serbatoi del gasolio e dell'olio idraulico sono collocati sotto il cofano laterale in posizione sicura e facilmente accessibile. La manutenzione straordinaria, invece, può essere effettuata semplicemente ribaltando la cabina.



Riparazione più facili

L'adozione di connettori idraulici a faccia piana ORFS ed elettrici di tipo DT non solo aumenta l'affidabilità, ma rende più facili e rapidi eventuali interventi di riparazione. Boccole ad alta durabilità e un intervallo di 500 ore per la sostituzione dell'olio motore riducono ulteriormente i costi operativi.



Cofani posteriori per controllo del motore, rifornimento carburante, ispezione e pulizia dei radiatori ed accesso alla batteria



Cofano anteriore: accesso al serbatoio carburante

Sistema di monitoraggio Komatsu via satellite



KOMTRAX™ è un rivoluzionario sistema di monitoraggio delle macchine movimento terra disegnato per farti risparmiare tempo e denaro. Adesso puoi controllare la tua flotta sempre e ovunque: usa le preziose informazioni disponibili nel sito web KOMTRAX™ per programmare la manutenzione e ottimizzare le attività della macchina.

Con KOMTRAX™ puoi:

- Controllare dove e quando la tua macchina sta lavorando
- Essere avvisato per utilizzi non autorizzati o spostamenti
- Configurare e ricevere e-mail di notifica per la sicurezza della macchina

Per ulteriori dettagli riguardo KOMTRAX™, chiedi al tuo concessionario Komatsu il nuovo depliant KOMTRAX™.



Ore di esercizio macchina – Con lo “storico giornaliero sulle ore di esercizio” puoi avere i tempi precisi di utilizzo della macchina; sia quando il tuo motore è stata acceso e spento, sia il tempo totale di esercizio.



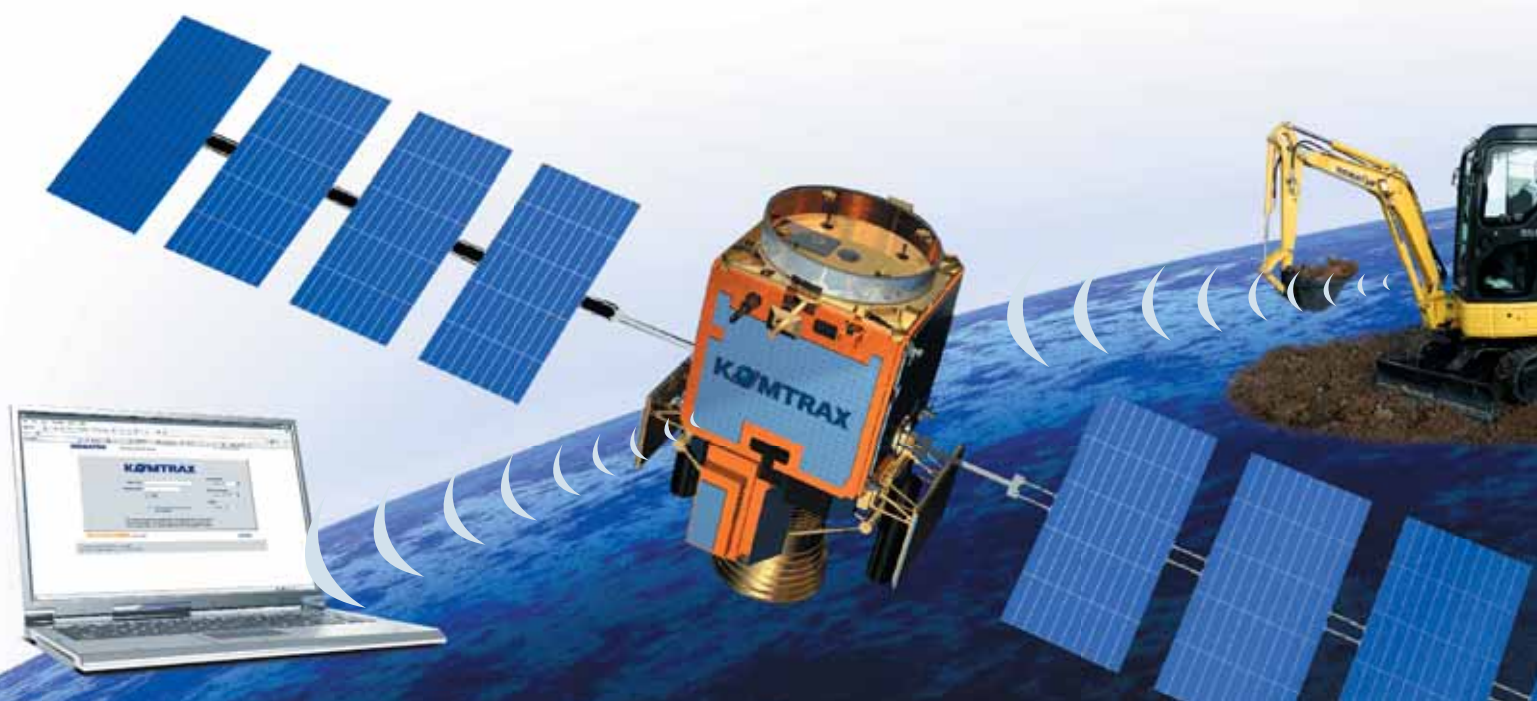
Posizione flotta – Grazie alla lista macchine puoi localizzare immediatamente tutte i tuoi mezzi, anche se all'estero.



Notifica allarme – puoi ricevere notifiche di allarme sia sul sito KOMTRAX™ che via e-mail.



Sicurezza ulteriore – La caratteristica “Blocco motore” permette di programmare quando il motore di una macchina può essere acceso. In più con “geo-fence” KOMTRAX™ ti invia un messaggio di notifica ogni volta la tua macchina entra od esce da una area operativa predefinita.



Specifiche tecniche

MOTORE

Motore di nuova generazione sviluppato per rispettare le norme più severe sulla riduzione delle emissioni.

Modello.....	Komatsu 4D88E-6
Tipo	motore diesel 4 tempi a basse emissioni
Cilindrata	2.189 cm ³
Alesaggio × corsa.....	88 × 90 mm
N° cilindri	4
Potenza motore	
ad un regime di	2.400 rpm
ISO 14396	29,5 kW / 39,6 HP
ISO 9249 (potenza netta)	28,5 kW / 38,2 HP
Coppia max./regime	137 Nm/1.440 rpm
Raffreddamento.....	a liquido
Filtro aria.....	secco
Avviamento.....	elettrico con sistema di preriscaldamento dell'aria per avviamenti a freddo

PESO OPERATIVO

Massa in ordine di lavoro con benna standard, pieno di carburante, +75 kg operatore (ISO 6016).	
Massa operativa con cabina e cingoli in gomma.....	5.280 kg
Massa operativa con cabina e cingoli in acciaio.....	5.350 kg

IMPIANTO IDRAULICO

Tipo	Komatsu CLSS
Pompe principali	2 a portata variabile
Portata massima	53,5 × 2 + 33,8 l/min
Pressione massima d'esercizio	26,5 MPa (265 bar)
Motori idraulici:	
Motori idraulici	2 × cilindrata variabile
Rotazione.....	1 × cilindrata fissa
Cilindri idraulici (alesaggio × corsa):	
Braccio.....	90 × 696 mm
Avambraccio.....	85 × 733 mm
Benna.....	75 × 580 mm
Rotazione braccio.....	95 × 630 mm
Lama	110 × 140 mm
Forza di strappo alla benna (ISO 6015).....	3.900 daN (3.980 kg)
Forza di scavo all'avambraccio (ISO 6015):	
Avambraccio da 1.640 mm.....	2.392 daN (2.440 kg)
Avambraccio da 2.000 mm.....	2.226 daN (2.270 kg)

Le attrezzature di scavo sono completamente controllate da servocomandi a controllo proporzionale. Sollevando le leve di sicurezza poste sul supporto comandi tutti i movimenti vengono inibiti.

TRASMISSIONE

Tipo	completamente idrostatica a due velocità, controllata da 2 leve con pedali integrati e servocomandati
Motori idraulici.....	2 × pistoni assiali
Sistema di riduzione.....	riduttori epicicloidali
Forza di trazione.....	4.200 daN (4.280 kgf)
Velocità di avanzamento	2,8 - 4,6 km/h

ROTAZIONE

Motore a pistoni assiali. Ralla a singolo giro di sfere con dentatura interna temprata ad induzione. Lubrificazione del gruppo centralizzata.	
Velocità di rotazione	9,0 rpm

LAMA

Tipo	struttura monoblocco elettrosaldata
Larghezza × altezza.....	1.960 × 355 mm
Sollevamento da terra	430 mm
Profondità di scavo	330 mm

SOTTOCARRO

Telaio inferiore centrale ad X e corpi carrelli di tipo scatolato ad alta resistenza.	
Rulli inferiori (per lato).....	4
Larghezza soles	400 mm
Pressione al suolo (versione std).....	0,25 kg/cm ²

IMPIANTO ELETTRICO

Tensione di esercizio	12 V
Batteria	72 Ah
Alternatore.....	40 A
Motorino d'avviamento	2,3 kW

RIFORMIMENTI

Serbatoio carburante.....	65 l
Radiatore e impianto	8,5 l
Olio motore (riempimento).....	7,5 l
Sistema idraulico	55 l

EMISSIONI

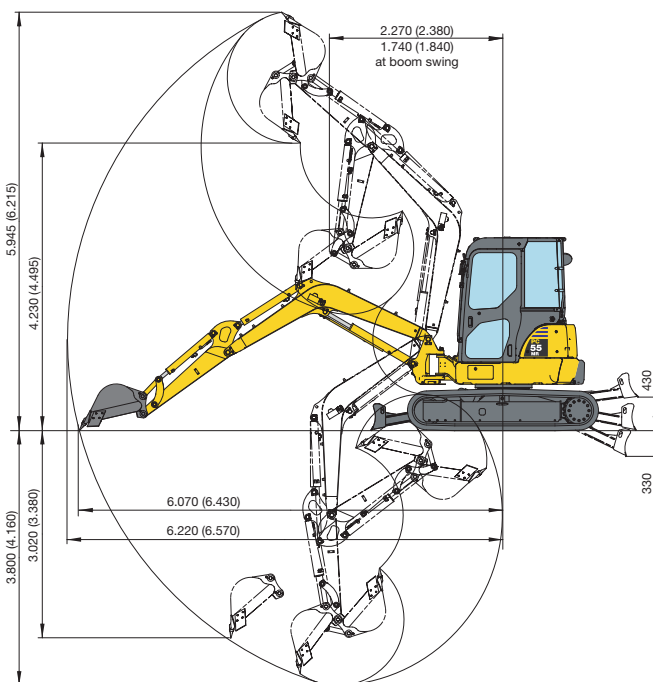
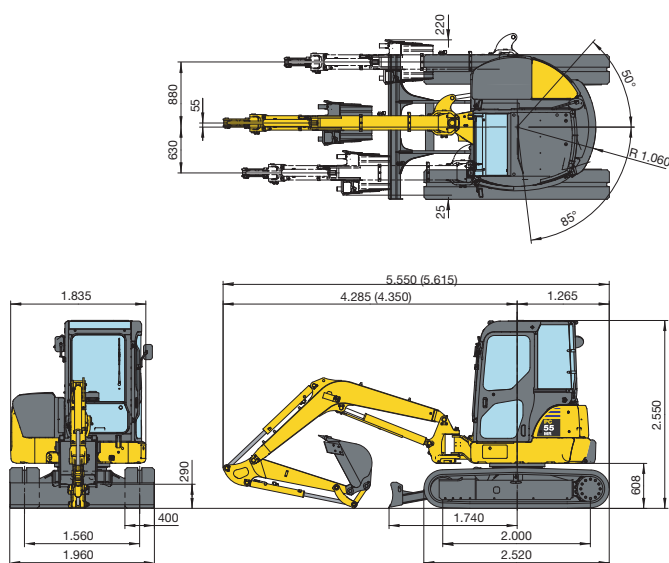
Livelli di vibrazione (EN 12096:1997)*	
Mano/braccio.....	≤ 2,5 m/s ² (incertezza K = 1,2 m/s ²)
Corpo.....	≤ 0,5 m/s ² (incertezza K = 0,2 m/s ²)

* per la valutazione del rischio secondo la direttiva 2002/44/EC, fare riferimento alla ISO/TR 25398:2006.

GAMMA BENNE

Larghezza mm	Capacità m ³ (ISO 7451)	Peso kg	N. denti
300	0,07	75	2
400	0,1	90	3
500	0,125	100	4
600	0,15	115	5
700	0,175	125	5

Dimensioni e tabelle di carico



Cabina, cingoli in gomma, lama abbassata

A - Distanza dal centro di rotazione B - Altezza al perno benna

Braccio da 1.640 mm

A	2 m		3 m		4 m		Max. sbraccio	
	Front.	360°	Front.	360°	Front.	360°	Front.	360°
4 m	-	-	-	-	(*)790	780	(*)835	670
3 m	-	-	-	-	(*)845	775	(*)850	520
2 m	-	-	(*)1.435	1.180	(*)1.050	745	(*)885	460
1 m	-	-	(*)2.030	1.085	(*)1.285	705	(*)930	440
0 m	-	-	(*)2.260	1.040	(*)1.435	680	(*)985	455
-1 m	(*)2.790	2.025	(*)2.170	1.040	(*)1.415	670	(*)1.050	520
-2 m	-	-	-	-	-	-	-	-

Unità: kgf

Cabina, cingoli in gomma, lama sollevata

A - Distanza dal centro di rotazione B - Altezza al perno benna

Braccio da 1.640 mm

A	2 m		3 m		4 m		Max. sbraccio	
	Front.	360°	Front.	360°	Front.	360°	Front.	360°
4 m	-	-	-	-	(*)790	780	(*)835	670
3 m	-	-	-	-	(*)845	775	780	520
2 m	-	-	(*)1.435	1.180	(*)1.050	745	695	460
1 m	-	-	1.665	1.085	1.065	705	670	440
0 m	-	-	1.620	1.040	1.035	680	695	455
-1 m	(*)2.790	2.025	1.615	1.040	1.025	670	795	520
-2 m	-	-	-	-	-	-	-	-

Unità: kgf

Braccio da 2.000 mm

A	2 m		3 m		4 m		Max. sbraccio	
	Front.	360°	Front.	360°	Front.	360°	Front.	360°
4 m	-	-	-	-	(*)625	(*)625	(*)730	565
3 m	-	-	-	-	(*)700	(*)700	(*)750	450
2 m	-	-	(*)1.160	(*)1.160	(*)915	750	(*)785	400
1 m	-	-	(*)1.815	1.095	(*)1.175	705	(*)825	385
0 m	(*)1.285	(*)1.285	(*)2.180	1.030	(*)1.375	670	(*)875	395
-1 m	(*)2.365	1.975	(*)2.205	1.015	(*)1.420	655	(*)935	445
-2 m	-	-	-	-	-	-	-	-

Unità: kgf

Braccio da 2.000 mm

A	2 m		3 m		4 m		Max. sbraccio	
	Front.	360°	Front.	360°	Front.	360°	Front.	360°
4 m	-	-	-	-	(*)625	(*)625	(*)730	565
3 m	-	-	-	-	(*)700	(*)700	685	450
2 m	-	-	(*)1.160	(*)1.160	(*)915	750	620	400
1 m	-	-	1.680	1.095	1.065	705	595	385
0 m	(*)1.285	(*)1.285	1.605	1.030	1.025	670	615	395
-1 m	(*)2.365	1.975	1.590	1.015	1.010	655	690	445
-2 m	-	-	-	-	-	-	-	-

Unità: kgf

NOTE:

I dati sono basati sulla ISO 10567 standard - le capacità di sollevamento sopra indicate comprendono un margine di sicurezza del 25% e non superano l'87% della capacità effettiva. L'escavatore utilizzato in operazioni di movimentazione dovrà essere conforme alle normative locali vigenti ed essere equipaggiato con valvole di sicurezza ed avvisatore di sovraccarico in ottemperanza alla EN474-5.

- I valori contrassegnati con asterisco (*) sono limitati dalle capacità idrauliche.

- Per queste capacità di sollevamento si presume che la macchina stia su una superficie uniforme e stabile.

- Il punto di sollevamento è un gancio ipotetico posto dietro la benna.

Miniescavatore

PC55MR-3

Equipaggiamenti standard

- Cabina ROPS (ISO 3471) / FOPS (10262) ribaltabile con riscaldamento
- Porta scorrevole
- Cingoli in gomma 400 mm
- Braccio di scavo da 1.640 mm
- Doppia velocità di traslazione con "Automatic Shift Down"
- Circuito idraulico ausiliario ad 1 o 2 vie fino all'avambraccio
- Lama
- Sedile regolabile
- Protezione cilindro di sollevamento
- Faro di lavoro sul braccio
- 2 specchietti retrovisori
- Allarme acustico di traslazione
- KOMTRAX™ - Sistema di monitoraggio Komatsu via satellite
- Valvole di sicurezza su cilindri braccio ed avambraccio, avvisatore di sovraccarico (solo per paesi EU)

Equipaggiamenti opzionali

- Tettuccio ROPS (ISO 3471) / FOPS (10262)
- Cingoli in acciaio 400 mm
- Cingoli Roadliner 400 mm
- Braccio di scavo da 2.000 mm
- Aria condizionata
- Gamma di benne (300 -700 mm)
- Benna pulizia fossi da 1.400 mm
- Occhione per sollevamento sul leverismo benna
- Valvole di sicurezza su cilindri braccio ed avambraccio, avvisatore di sovraccarico (solo per paesi non-EU)
- Valvola di sicurezza lama
- Valvola antiurto per circuito attrezzature
- Predisposizione radio
- Lucciola rotante
- Fari di lavoro su cabina/tettuccio
- Faro di lavoro posteriore su cabina
- Deceleratore automatico
- Controllo proporzionale per l'attrezzatura sul joystick
- Attacco rapido meccanico Komatsu
- Benne con denti Kmax

Il vostro partner Komatsu:

Komatsu Italia S.p.A.

Via Atheste 4
35042 - Este (PD)
Tel. +39 0429 616 111
Fax +39 0429 616 177
www.komatsu.it

KOMATSU

Komatsu Europe International NV

Mechelsesteenweg 586
B-1800 VILVOORDE (BELGIUM)
Tel. +32-2-255 24 11
Fax +32-2-252 19 81
www.komatsu.eu

WHSS007102 07/2012

Materials and specifications are subject to change without notice.

KOMATSU is a trademark of Komatsu Ltd. Japan.