

# KOMATSU

**PC**  
**35MR**

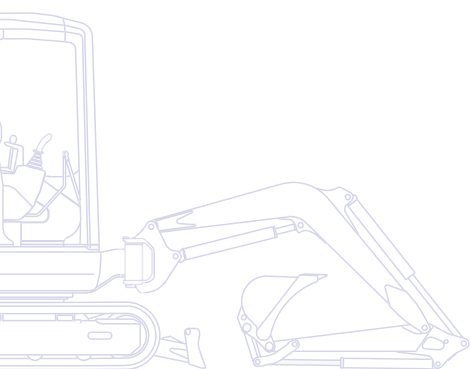


## Miniescavatore **PC35MR-3**

**POTENZA MOTORE**  
22,0 kW / 29,5 HP @ 2.400 rpm

**PESO OPERATIVO**  
3.575 - 3.835 kg

**CAPACITA' BENNA**  
0,035 - 0,13 m<sup>3</sup>

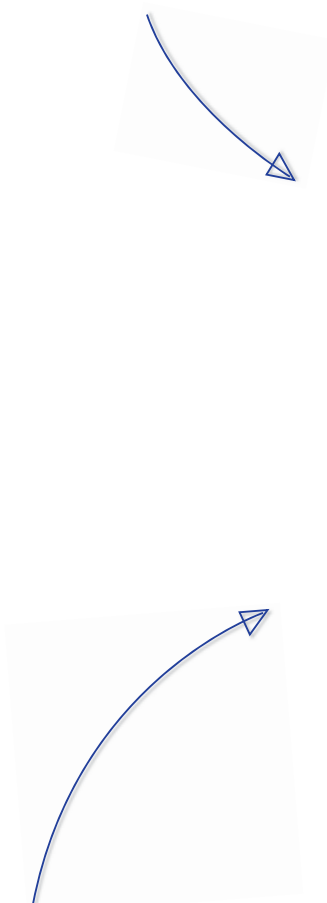


# Un rapido sguardo

Il nuovo miniescavatore compatto PC35MR-3 è frutto della competenza, della tecnologia che Komatsu ha accumulato in oltre ottant'anni di esperienza. Il rapporto costante con gli utilizzatori di tutto il mondo ha accompagnato il progetto durante lo sviluppo ed il risultato è una macchina a misura di operatore con prestazioni ai vertici di categoria.

## Versatilità totale

- Configurazioni personalizzate
- Linea idraulica, a una o due vie, standard per le attrezzature
- Ideale per un'ampia gamma di utilizzo



## Il più avanzato sistema idraulico

- CLSS (Closed-centre Load Sensing System)
- Controllo perfetto anche nelle operazioni combinate
- Movimenti veloci e precisi

# PC35MR-3

**POTENZA MOTORE**  
22,0 kW / 29,5 HP @ 2.400 rpm

**PESO OPERATIVO**  
3.575 - 3.835 kg

**CAPACITA' BENNA**  
0,035 - 0,13 m<sup>3</sup>

## Elevato confort per l'operatore

- Cabina spaziosa
- Porta scorrevole
- Servocomandi proporzionali di tipo PPC



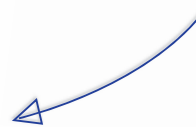
## Prestazioni superiori

- Potenza e velocità di scavo ottimali
- Eccellente stabilità e sicurezza in qualsiasi condizione
- Movimenti veloci e precisi



## Facile manutenzione

- Rapida accessibilità ai punti di ispezione giornaliera
- Cabina ribaltabile per la manutenzione
- Principali intervalli di manutenzione estesi fino a 500 ore



**KOMTRAX**

Sistema di monitoraggio  
Komatsu via satellite



# Prestazioni superiori



## Agilit negli spazi ristretti

Il nuovo PC35MR-3, a raggio di rotazione ridotto, è in grado di fornire potenza e velocità di scavo ottimali quando si lavora in spazi ristretti: tra case o fabbricati ravvicinati, in cantieri stradali, nelle opere di demolizione o nelle fognature, laddove macchine tradizionali non sono in grado di operare. Robustezza ed eccellente stabilità garantiscono sicurezza e fiducia in qualsiasi condizione.

## Automatic Shift Down

Tale dispositivo tara automaticamente il motore idraulico di traslazione in base alle condizioni di lavoro: nella posizione di massima cilindrata per spostamenti più rapidi o nella posizione di minima cilindrata nel caso in cui sia richiesta maggiore forza di spinta. Il tutto avviene senza bisogno dell'intervento dell'operatore.

La seconda velocità di traslazione è azionabile tramite un pulsante posizionato sul comando lama.

## Telaio inferiore centrale ad X

Il nuovo telaio a X assicura la massima resistenza alle sollecitazioni ed una distribuzione ottimale degli sforzi, a tutto vantaggio dell'affidabilità e della rigidità della macchina. Inoltre tale particolare disegno favorisce le ordinarie operazioni di pulizia del sottocarro e lo scarico del materiale di accumulo.





# Il più avanzato sistema idraulico

## Komatsu CLSS

Il sistema idraulico CLSS (Closed Load Sensing System) conferisce forza, velocità e controllo perfetto a tutti i movimenti, anche simultanei. La peculiarità di tale impianto è l'accoppiamento di una pompa a cilindrata variabile ad un distributore a centro chiuso con valvole compensatrici, che consente di eseguire

tutti i movimenti con la massima efficacia, indipendentemente dal carico e dal numero di giri del motore. Queste caratteristiche sono esaltate anche dai servocomandi idraulici, in assoluto i più facili da usare, che richiedono uno sforzo minimo per eseguire manovre estremamente accurate.





# Elevato confort per l'operatore



## Uno spazio di lavoro confortevole

Nonostante le dimensioni compatte, il PC35MR-3 offre un livello di comfort senza eguali. La cabina risulta incredibilmente spaziosa e studiata nei minimi particolari, allo scopo di fornire un ambiente di lavoro silenzioso e confortevole. Particolare attenzione è stata prestata al layout operatore: comandi PPC ergonomici e dedicati e, a richiesta, impianto di aria condizionata e sistema di ventilazione per un comfort termico ottimale. Infine, ma non meno importante, la porta scorrevole con guida superiore che consente un facile accesso in qualsiasi situazione e nella massima sicurezza.







## Personalizzazione

La disponibilità di numerose configurazioni consente a ciascun operatore di scegliere la macchina secondo le proprie esigenze: braccio corto o lungo, cabina o tettuccio, cingoli in gomma, in acciaio o roadliner. Inoltre, la linea idraulica ausiliaria, a 1 o 2 vie, permette di utilizzare molteplici attrezzature, quali ad esempio il martello, la bena mordente, la trivella, etc.

La commutazione da 1 o 2 vie avviene semplicemente mediante rubinetto, collocato dietro uno sportellino sul fianco della macchina.



# Facile manutenzione

## Cabina ribaltabile

Tutti i punti di ispezione periodica sono comodamente raggiungibili attraverso i cofani. I serbatoi del gasolio e dell'olio idraulico sono collocati sotto il cofano laterale in posizione sicura e facilmente accessibile. La manutenzione straordinaria, invece, può essere effettuata semplicemente ribaltando la cabina.

## Riparazione più facili

L'adozione di connettori idraulici a faccia piana ORFS ed elettrici di tipo DT non solo aumenta l'affidabilità, ma rende più facili e rapidi eventuali interventi di riparazione. Inoltre, particolari soluzioni tecniche hanno permesso di estendere fino a 500 ore alcuni dei principali intervalli di manutenzione ordinaria, quali ad esempio l'ingrassaggio dei perni o la sostituzione dell'olio motore.



Cofani posteriori per controllo del motore, rifornimento carburante, ispezione e pulizia dei radiatori ed accesso alla batteria



Cofano anteriore: accesso al serbatoio carburante



# Sistema di monitoraggio Komatsu via satellite



KOMTRAX™ è un rivoluzionario sistema di monitoraggio delle macchine movimento terra disegnato per farti risparmiare tempo e denaro. Adesso puoi controllare la tua flotta sempre e ovunque: usa le preziose informazioni disponibili nel sito web KOMTRAX™ per programmare la manutenzione e ottimizzare le attività della macchina.

Con KOMTRAX™ puoi:

- Controllare dove e quando la tua macchina sta lavorando
- Essere avvisato per utilizzi non autorizzati o spostamenti
- Configurare e ricevere e-mail di notifica per la sicurezza della macchina

Per ulteriori dettagli riguardo KOMTRAX™, chiedi al tuo concessionario Komatsu il nuovo depliant KOMTRAX™.



*Ore di esercizio macchina – Con lo “storico giornaliero sulle ore di esercizio” puoi avere i tempi precisi di utilizzo della macchina; sia quando il tuo motore è stata acceso e spento, sia il tempo totale di esercizio.*



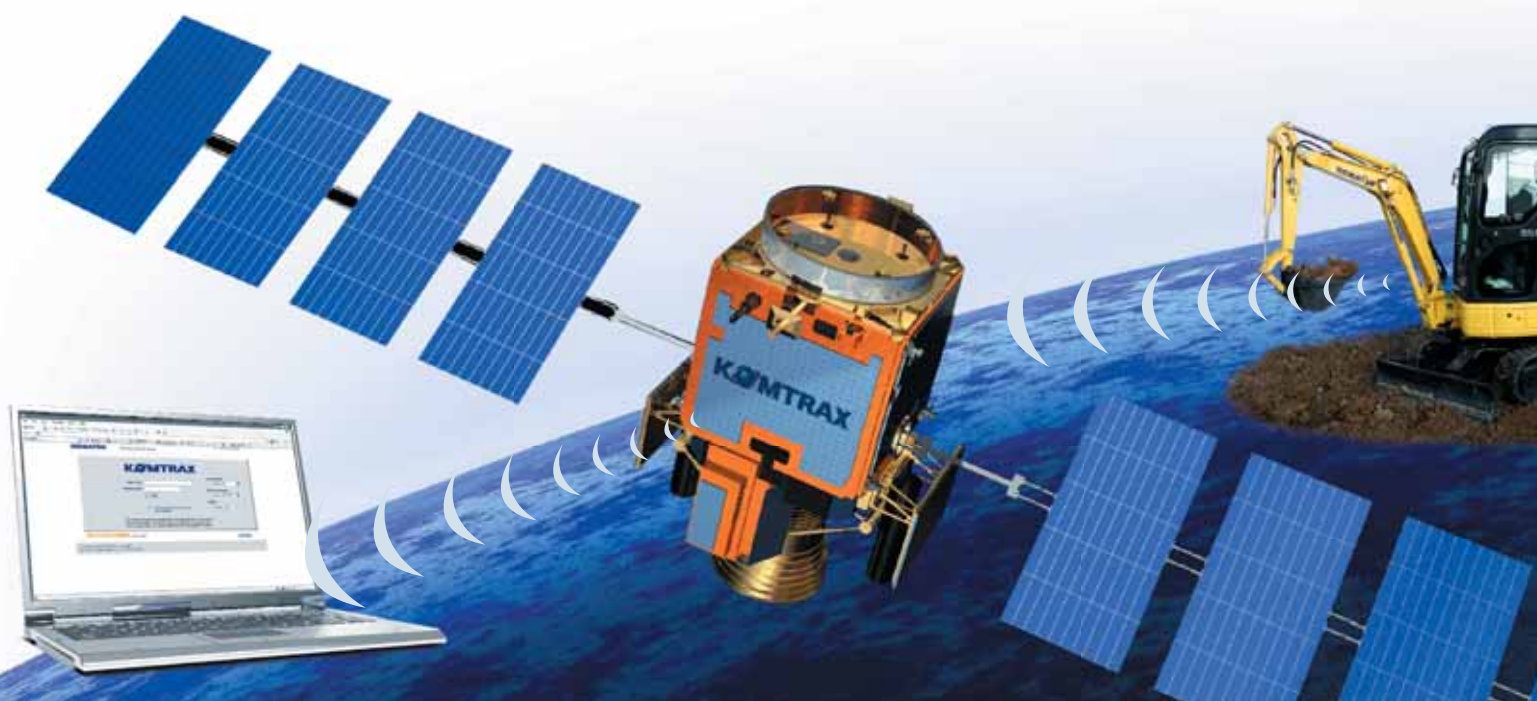
*Posizione flotta – Grazie alla lista macchine puoi localizzare immediatamente tutte i tuoi mezzi, anche se all'estero.*



*Notifica allarme – puoi ricevere notifiche di allarme sia sul sito KOMTRAX™ che via e-mail.*



*Sicurezza ulteriore – La caratteristica “Blocco motore” permette di programmare quando il motore di una macchina può essere acceso. In più con “geo-fence” KOMTRAX™ ti invia un messaggio di notifica ogni volta la tua macchina entra od esce da una area operativa predefinita.*



# Specifiche tecniche

## MOTORE

Motore di nuova generazione sviluppato per rispettare le norme più severe sulla riduzione delle emissioni.

Modello.....	Komatsu 3D88E
Tipo .....	motore diesel 4 tempi a basse emissioni
Cilindrata .....	1.642 cm <sup>3</sup>
Alesaggio × corsa.....	88 × 90 mm
N° cilindri .....	3
Potenza motore	
ad un regime di .....	2.400 rpm
ISO 14396 .....	22,0 kW / 29,5 HP
ISO 9249 (potenza netta).....	21,6 kW / 29,0 HP
Coppia max./regime.....	105,1 Nm/1.440 rpm
Raffreddamento.....	a liquido
Filtro aria.....	secco
Avviamento.....	elettrico con sistema di preriscaldamento dell'aria per avviamenti a freddo

## PESO OPERATIVO

Massa in ordine di lavoro con benna standard, pieno di carburante, +75 kg operatore (ISO 6016).	
Massa operativa con cabina e cingoli in gomma.....	3.725 kg
Massa operativa con cabina e cingoli in acciaio.....	3.835 kg
Tettuccio.....	-150 kg (opzionale)

## IMPIANTO IDRAULICO

Tipo .....	Komatsu CLSS
Pompe principali .....	2 a portata variabile
Portata massima .....	36,1 × 2 + 19,8 l/min
Pressione massima d'esercizio .....	26 MPa (260 bar)
Motori idraulici:	
Motori idraulici .....	2 × cilindrata variabile
Rotazione.....	1 × cilindrata fissa
Cilindri idraulici (alesaggio × corsa):	
Braccio.....	80 × 585 mm
Avambraccio.....	75 × 595 mm
Benna.....	65 × 490 mm
Rotazione braccio.....	95 × 482 mm
Lama.....	95 × 140 mm
Forza di strappo alla benna (ISO 6015).....	2.990 daN (3.050 kg)
Forza di strappo al braccio (ISO 6015):	
Avambraccio da 1.370 mm.....	2.058 daN (2.100 kg)
Avambraccio da 1.720 mm.....	1.637 daN (1.670 kg)

Le attrezzature di scavo sono completamente controllate da servocomandi a controllo proporzionale. Sollevando le leve di sicurezza poste sul supporto comandi tutti i movimenti vengono inibiti.

## EMISSIONI

Livelli di vibrazione (EN 12096:1997)*	
Mano/braccio.....	≤ 2,5 m/s <sup>2</sup> (incertezza K = 0,56 m/s <sup>2</sup> )
Corpo.....	≤ 0,5 m/s <sup>2</sup> (incertezza K = 0,23 m/s <sup>2</sup> )

\* per la valutazione del rischio secondo la direttiva 2002/44/EC, fare riferimento alla ISO/TR 25398:2006.

## ROTAZIONE

Motore a pistoni assiali. Ralla a singolo giro di sfere con dentatura interna temprata ad induzione. Lubrificazione del gruppo centralizzata.	
Velocità di rotazione .....	9,0 rpm

## LAMA

Tipo .....	struttura monoblocco elettrosaldata
Larghezza × altezza.....	1.740 × 355 mm
Sollevamento da terra .....	360 mm
Profondità di scavo .....	390 mm

## SOTTOCARRO

Telaio inferiore centrale ad X e corpi carrelli di tipo scatolato ad alta resistenza.	
Rulli inferiori (per lato).....	4
Larghezza suole .....	300 mm
Pressione al suolo (versione std).....	0,36 kg/cm <sup>2</sup>

## IMPIANTO ELETTRICO

Tensione di esercizio .....	12 V
Batteria.....	68 Ah
Alternatore.....	40 A
Motorino d'avviamento .....	2,3 kW

## RIFORNIMENTI

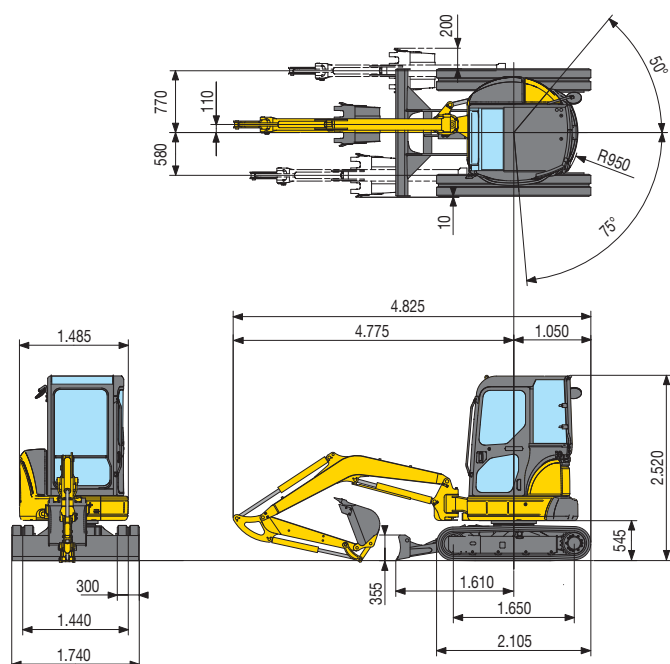
Serbatoio carburante.....	44 l
Radiatore e impianto .....	3,3 l
Olio motore (riempimento).....	7,2 l
Sistema idraulico .....	39 l

## TRASMISSIONE

Tipo .....	completamente idrostatica a due velocità, controllata da 2 leve con pedali integrati e servocomandati
Motori idraulici.....	2 × pistoni assiali
Sistema di riduzione.....	riduttori epicicloidali
Forza di trazione.....	3.530 daN (3.600 kgf)
Velocità di avanzamento .....	2,8 - 4,8 km/h

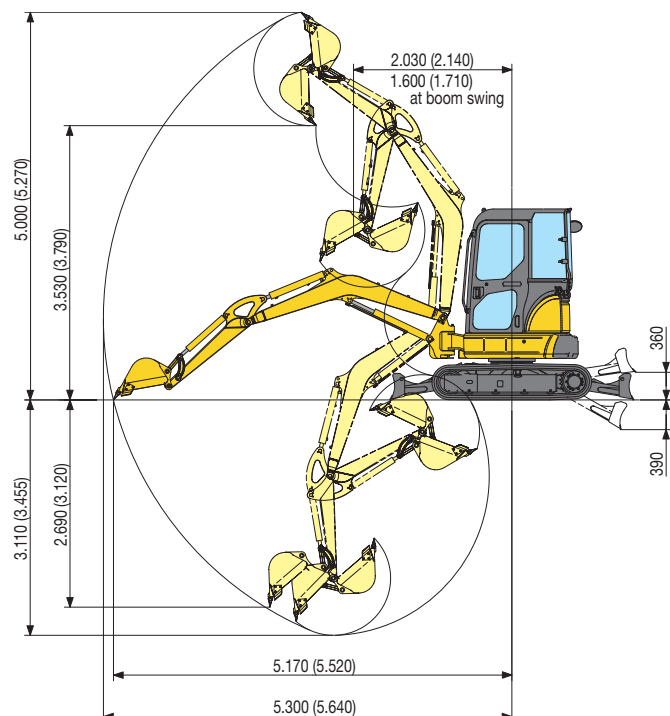


# Dimensioni e tabelle di carico



## GAMMA BENNE

Larghezza mm	Capacità m <sup>3</sup> (ISO 7451)	Peso kg	N. denti
300	0,035	55	2
400	0,07	65	3
500	0,095	80	4
600	0,12	90	5
650	0,13	95	5



## Cabina, cingoli in gomma, lama abbassata

A - Distanza dal centro di rotazione B - Altezza al perno benna

### BRACCIO DA 1.370 mm

A	2 m		3 m		4 m		Max. sbraccio	
	Front.	360°	Front.	360°	Front.	360°	Front.	360°
4 m	-	-	(*)715	(*)715	-	-	(*)705	635
3 m	-	-	(*)710	(*)710	(*)720	440	(*)700	420
2 m	-	-	(*)965	700	(*)775	435	(*)720	350
1 m	-	-	(*)1.300	655	(*)890	420	(*)855	370
0 m	(*)2.630	1.190	(*)1.445	630	(*)945	410	(*)895	385
-1 m	(*)2.260	1.205	(*)1.335	630	-	-	(*)930	455
-2 m	(*)1.455	1.245	-	-	-	-	(*)900	710

Unità: kg

### BRACCIO DA 1.720 mm

A	2 m		2,5 m		3 m		Max. sbraccio	
	Front.	360°	Front.	360°	Front.	360°	Front.	360°
4 m	-	-	-	-	-	-	(*)630	535
3 m	-	-	-	-	(*)615	455	(*)640	385
2 m	-	-	(*)820	720	(*)700	445	(*)665	325
1 m	-	-	(*)1.190	670	(*)840	430	(*)700	305
0 m	(*)2.780	1.190	(*)1.420	635	(*)935	415	(*)745	315
-1 m	(*)2.515	1.195	(*)1.400	630	(*)910	410	(*)795	365
-2 m	(*)1.870	1.225	(*)1.085	640	-	-	(*)845	525

Unità: kg

## NOTE:

I dati sono basati sulla ISO 10567 standard - le capacità di sollevamento sopra indicate comprendono un margine di sicurezza del 25% e non superano l'87% della capacità effettiva. L'escavatore utilizzato in operazioni di movimentazione dovrà essere conforme alle normative locali vigenti ed essere equipaggiato con valvole di sicurezza ed avvisatore di sovraccarico in ottemperanza alla EN474-5.

- I valori contrassegnati con asterisco (\*) sono limitati dalle capacità idrauliche.

- Per queste capacità di sollevamento si presume che la macchina stia su una superficie uniforme e stabile.

- Il punto di sollevamento è un gancio ipotetico posto dietro la benna.

# Miniescavatore

## PC35MR-3

### Equipaggiamenti standard

---

- Cabina ROPS (ISO 3471) / FOPS (10262) ribaltabile con riscaldamento
- Porta scorrevole
- Cingoli in gomma da 300 mm
- Braccio di scavo da 1.370 mm
- Doppia velocità di traslazione con "Automatic Shift Down"
- Circuito idraulico ausiliario ad 1 o 2 vie fino all'avambraccio
- Lama
- Sedile regolabile
- Protezione cilindro di sollevamento
- Faro di lavoro sul primo braccio
- 2 specchietti retrovisori
- Allarme acustico di traslazione
- KOMTRAX™ - Sistema di monitoraggio Komatsu via satellite
- Valvole di sicurezza su cilindri braccio ed avambraccio, avvisatore di sovraccarico (solo per paesi EU)

### Equipaggiamenti opzionali

---

- Tettuccio ROPS (ISO 3471) / FOPS (10262)
- Cingoli in acciaio da 300 mm
- Cingoli Roadliner da 300 mm
- Braccio di scavo da 1.720 mm
- Aria condizionata
- Gamma di benne (300 - 650 mm)
- Benna pulizia fossi da 1.300 mm
- Rubinetti sul cilindro benna
- Occhione per sollevamento sul leverismo benna
- Valvole di sicurezza su cilindri braccio ed avambraccio, avvisatore di sovraccarico (solo per paesi non-EU)
- Valvola di sicurezza lama
- Valvola antiurto per circuito attrezzature
- Lucciola rotante
- Specchietti retrovisori
- Fari di lavoro su cabina/tettuccio
- Faro di lavoro posteriore su cabina
- Controllo proporzionale per l'attrezzatura sul joystick
- Predisposizione radio
- Attacco rapido meccanico Komatsu
- Benne con denti Kmax

---

Il vostro partner Komatsu:

#### **Komatsu Italia S.p.A.**

Via Atheste 4  
35042 - Este (PD)  
Tel. +39 0429 616 111  
Fax +39 0429 616 177  
[www.komatsu.it](http://www.komatsu.it)

## **KOMATSU**

#### **Komatsu Europe International NV**

Mechelsesteenweg 586  
B-1800 VILVOORDE (BELGIUM)  
Tel. +32-2-255 24 11  
Fax +32-2-252 19 81  
[www.komatsu.eu](http://www.komatsu.eu)

WHSS003007 07/2012

Materials and specifications are subject to change without notice.  
**KOMATSU** is a trademark of Komatsu Ltd. Japan.